

LABterminal

DER NEUE STANDARD FÜRS LABOR



MAXIMALE
FUNKTIONALITÄT
ZUM SETPREIS



reddot design award
winner 2013



- **perfekt** zur Integration elektronischer Geräte und Rechnersysteme in den Laboralltag
- **ideal**, wenn Sie maximale Flexibilität wünschen
- **platzsparend** und flächeneffizient durch die Möglichkeit der vertikalen Anordnung von mehreren Arbeitsebenen
- **variabel** durch einfache Anpassung der stufenlos höhenverstellbaren Arbeitsebenen
- **zukunftsorientiert** durch integrierte, großvolumige Medienführung (Strom, Gase, Daten)
- **belastbar** durch extrem stabiles Mehrkammer-Aluminium-Profil
- **komfortabel**, weil steckerfertig mit integrierten Anschlussleitungen

Wir haben zwei Basispakete für Sie zum Setpreis zusammengestellt. Natürlich können Sie die LABterminal-Elemente entsprechend Ihrer individuellen Anforderungen konfigurieren – das System bietet eine Reihe weiterer Optionen und Möglichkeiten. Weitere Infos unter www.wesemann.com oder sprechen Sie uns direkt an.

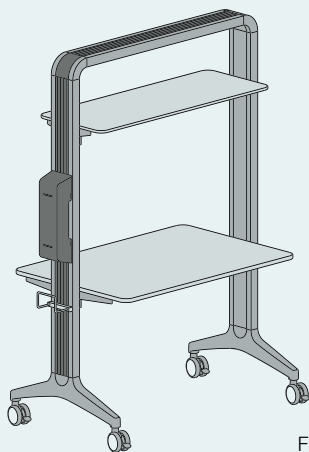
Basispaket 1

Art.-Nr.: 151110

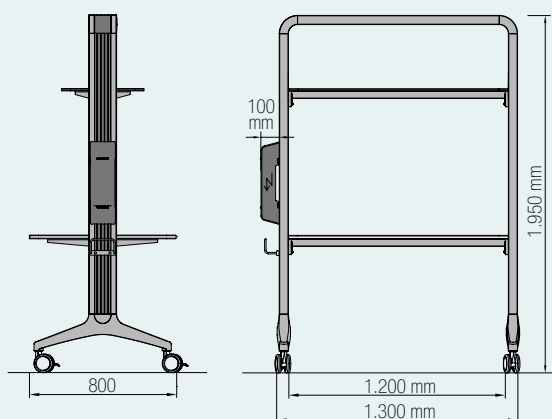
Gesamttraglast: 300 kg

- 1x mobiler Laborarbeitstisch, fahrbar, auf vier Rollen mit Totalfeststellung
- 1x Vollkernarbeitsplatte* (Tiefe 800 mm)
- 1x Ablageebene aus Vollkern* (Tiefe 450 mm)
- 1x Elektroverteiler DE, (4-fach 230 V)

* original Trespa® Athlon®



Farbe: Weiß RAL 000 90 00



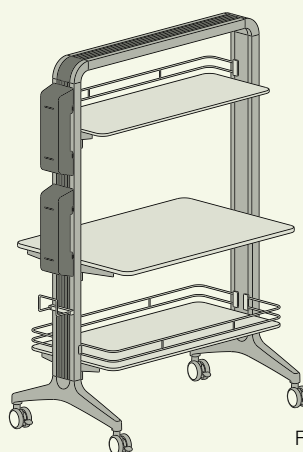
1.195,-

Basispaket 2

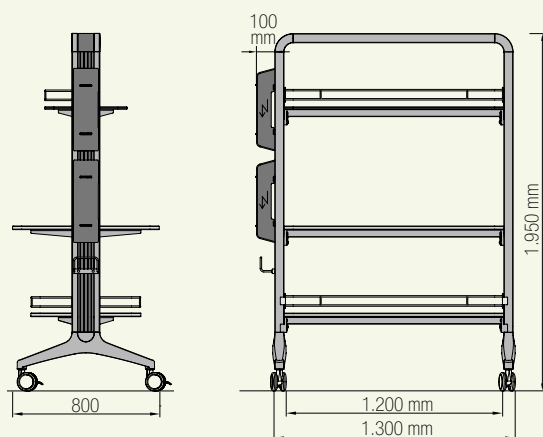
Art.-Nr.: 151111

Gesamttraglast: 300 kg

- 1x mobiler Laborarbeitstisch, fahrbar, auf vier Rollen mit Totalfeststellung
- 1x Vollkernarbeitsplatte* (Tiefe 800 mm)
- 1x Ablageebene aus Vollkern* (Tiefe 450 mm)
- 1x Reling, hinten
- 1x Ablageebene aus Vollkern* (Tiefe 600 mm)
- 1x Reling, umlaufend
- 1x Elektroverteiler DE (4x 230 V, 3x 230 V, 2x EDV)



Farbe: Weiß RAL 000 90 00



1.695,-

Das LABterminal ist fertig montiert, der Angebotspreis versteht sich inkl. Lieferung frei Haus (frei Bordsteinkante) innerhalb des deutschen Festlandes zzgl. gesetzlicher MwSt. Unsere Angebote gelten für Industrie, Handwerk, Handel, Gewerbe, Behörden und sonstige Selbstständige. Unsere Rechnungen sind innerhalb von 14 Tagen nach Empfang der Ware zu bezahlen. Technische Änderungen und Irrtümer bleiben vorbehalten. Lieferung ca. 4-6 Wochen nach Auftragsingang. Nachdruck oder Abdruck ohne unsere Erlaubnis nicht gestattet.