

LABterminal

TYPENLISTE





LABterminal – das System

Vorteile/Eigenschaften

- bequemes Handling durch Mobilität
- extrem stabiles Mehrkammer-Aluminium-Profil
- robuste, langlebige Verbindungselemente und Kufen
- integrierte, großvolumige Medienführung (Strom, Gase, Daten)
- flexible Position der Medien (Steckdosen, Netzwerkanschlüsse und Gasarmaturen)
- variabel durch einfache Anpassung an veränderte Einsatzumgebungen und neue Geräte
- Module können zu größeren Einheiten verkettet werden
- integrierter Rechnerarbeitsplatz
- flächeneffizient durch die Möglichkeit der vertikalen Anordnung von mehreren Arbeitsebenen
- standardmäßig in drei Breiten und zwei Tiefen lieferbar, für unterschiedliche Gerätegrößen

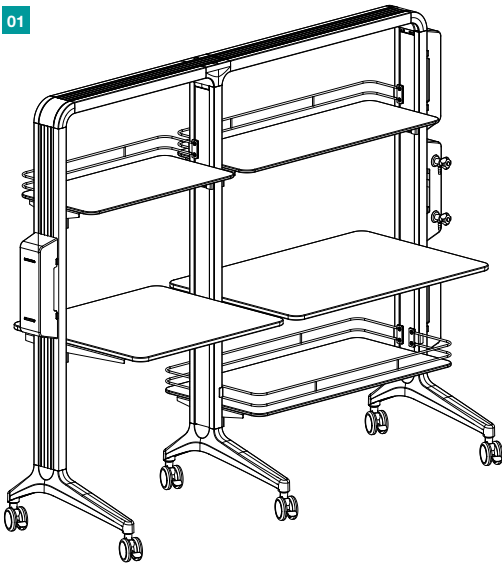
Einsatzbereiche

- Projektlabore der Biotechnologie
- Prozess- und Geräteanalytik
- Serienuntersuchungen in der instrumentellen Analytik

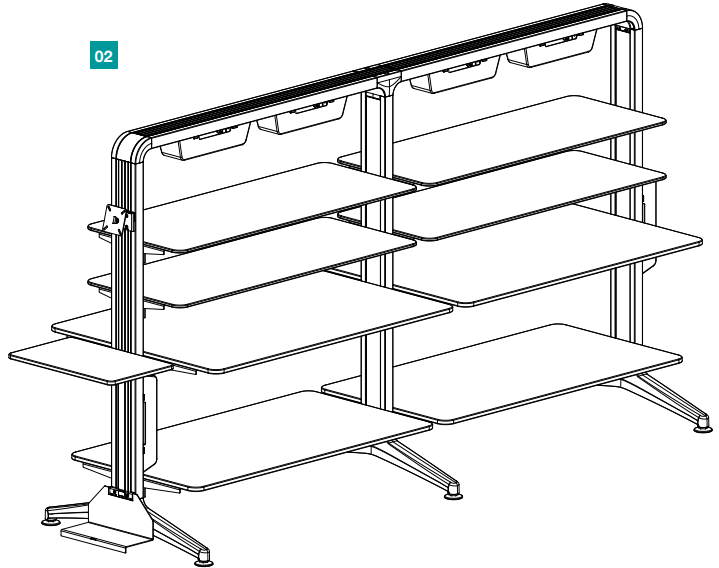


Planungsbeispiele

01



02

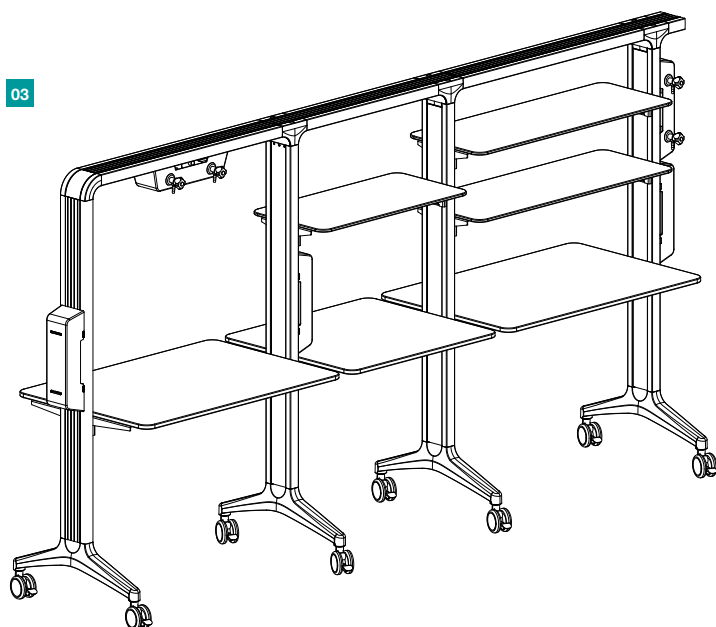


01 Modell C 800F R 900-R1200 fahrbar

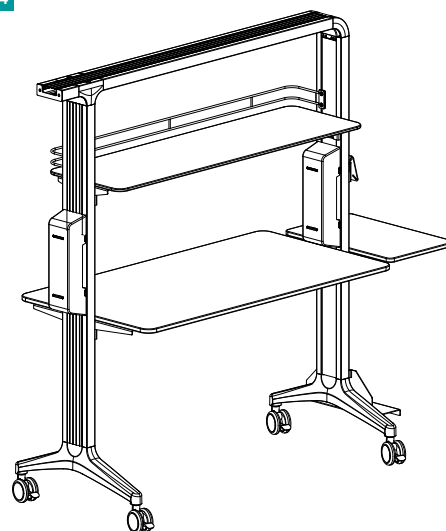
Modul	Größe	Art. Nr.
1x Grundmodul C 800	900 mm	151135
1x Anbaumodul C 800, Erweiterung	1.200 mm	151166
1x Ablageebene T 450	900 mm	151035
1x Reling T 450	900 mm	151065
1x Ablageebene T 450	1.200 mm	151036
1x Reling T 450	1.200 mm	151066
1x Ablageebene C 600	1.200 mm	151056
1x Reling C 600 (vorne)	1.200 mm	151086
1x Reling C 600 (hinten)	1.200 mm	151096
2x Gerätezuleitung	3,0 m	151931
1x Gerätezuleitung	7,5 m	151933
1x Elektroverteiler (4x 230 V)		151921
2x Elektroverteiler (2x 230 V, 2x2 RJ45)		151923
2x Patch-Leitung	3,0 m	151951
2x Patch-Leitung	7,5 m	151953
1x Elektroverteiler (Abdeckhaube)		151920
1x Entnahmestelle Reinstgas, geregelt		151911
1x Entnahmestelle Vakuum		151915
1x Halterung für Entnahmestelle Sanitär		151910

02 Modell T 1050 R1500-R1500 stationär

Modul	Größe	Art. Nr.
1x Einzelmodul T 1050	1.500 mm	151457
1x Anbaumodul T 1050	1.500 mm	151487
4x Ablageebene T 600	1.500 mm	151047
2x Arbeitsplatte T 800	1.500 mm	151017
1x Gerätezuleitung	3,0 m	151931
2x Gerätezuleitung	5,0 m	151932
2x Gerätezuleitung	7,5 m	151933
1x Gerätezuleitung	10,0 m	151934
2x Elektroverteiler (4x 230 V)		151921
4x Elektroverteiler (2x 230 V, 2x2 RJ45)		151923
2x Patch-Leitung	3,0 m	151951
2x Patch-Leitung	5,0 m	151952
2x Patch-Leitung	7,5 m	151953
2x Patch-Leitung	10,0 m	151954
4x Elektroverteiler (Abdeckhaube)		151920
1x Stehauswertplatz		151900



04



03 Modell T 800 F-R1200-R 900-R1200 fahrbar

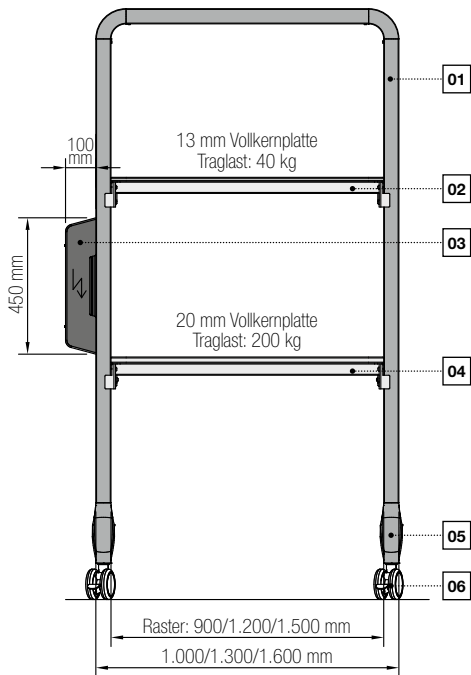
Modul	Größe	Art. Nr.
1x Grundmodul T 800	1.200 mm	151206
1x Anbaumodul T 800, Erweiterung	900 mm	151215
1x Anbaumodul T 800, Abschluss	1.200 mm	151226
2x Ablageebene T 450	1.200 mm	151036
1x Ablageebene T 450	900 mm	151035
1x Gerätezuleitung	3,0 m	151931
1x Gerätezuleitung	5,0 m	151932
1x Gerätezuleitung	7,5 m	151933
3x Elektroverteiler (2x 230 V, 2x2 RJ45)		151921
2x Patch-Leitung	3,0 m	151951
2x Patch-Leitung	5,0 m	151952
2x Patch-Leitung	7,5 m	151953
1x Entnahmestelle Reinstgas, geregelt		151911
1x Entnahmestelle Druckluft, geregelt		151913
1x Entnahmestelle Reinstgas, ungeregelt		151912
1x Entnahmestelle Druckluft, ungeregelt		151914
2x Halterung für Entnahmestelle Sanitär		151910

04 Modell T 800F-R1500 fahrbar

Modul	Größe	Art. Nr.
1x Einzelmodul T 800	1.500 mm	151187
1x Ablageebene T 450	1.500 mm	151037
1x Reling T 450	1.500 mm	151067
1x Gerätezuleitung	3,0 m	151931
1x Gerätezuleitung	5,0 m	151932
1x Elektroverteiler (4x 230 V)		151921
1x Elektroverteiler (2x 230 V, 2x2 RJ45)		151923
2x Patch-Leitung	5,0 m	151952
1x Elektroverteiler (Abdeckhaube)		151920
1x Stehauswerteplatz		151900

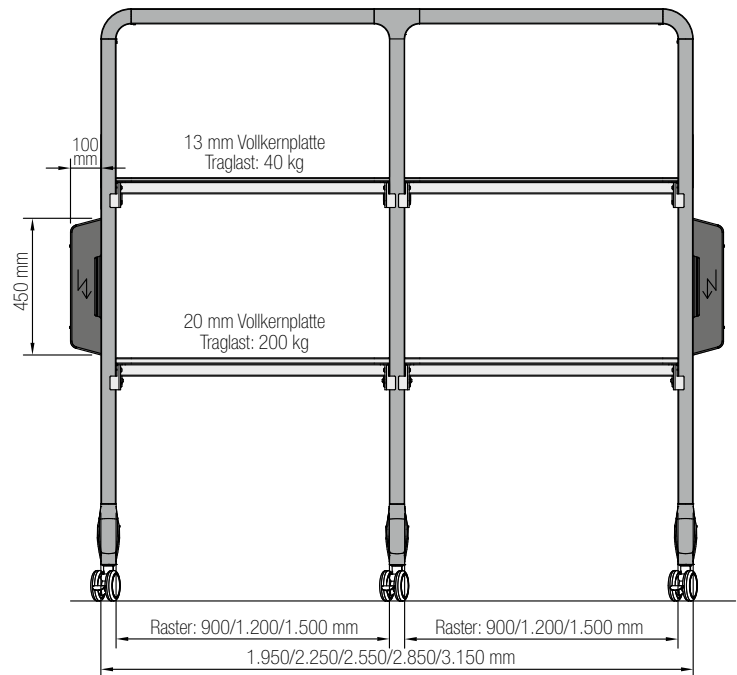
Modell C 800 – Abmessungen

Die wirtschaftliche Lösung für die Wand



Modell C 800 | Einzelmodul fahrbar

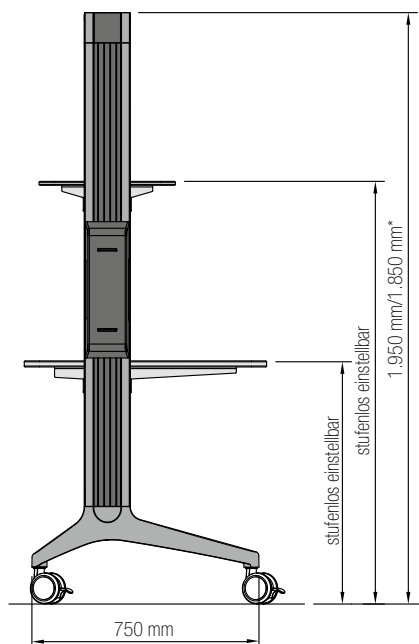
Gesamttraglast: 300 kg



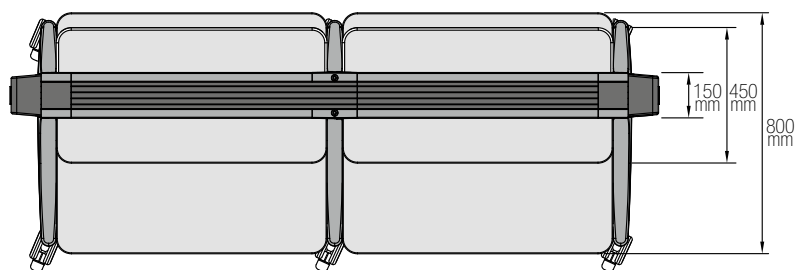
Modell C 800 | Grundmodul und Anbaumodul fahrbar

Gesamttraglast: 450 kg



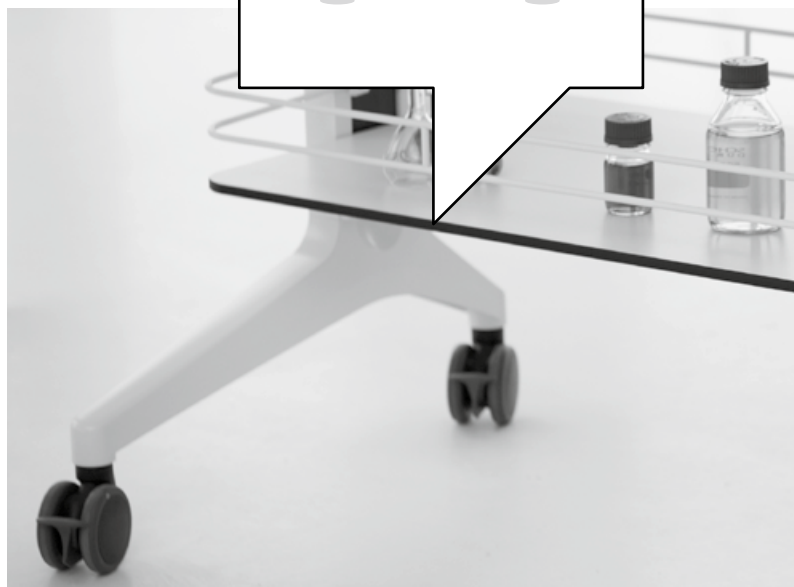
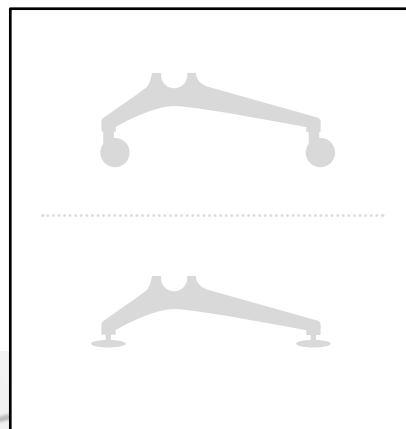


- 01 Gestell
- 02 Ablageebene (Zubehör)
- 03 Elektroverteiler (variabel bestückbar)
- 04 Arbeitsplatte
- 05 Kufe
- 06 Rollen, Ø 100 mm, lenkbar, mit Totalfeststeller (optional mit Stellteller)



Modell C 800

* Höhenangabe für stationäres Modell mit Stellteller



Modul C 800



Variante fahrbar

		Breite			
Einzelmodul C 800F (nicht für Verkettung verwendbar)		900	1.200	1.500	
Bestehend aus: 1x Aluminiumrahmen mit C-Kufe; Rahmenprofil mit integriertem Kanal zur Leitungsführung und Abdeckung 4x Rollen mit Totalfeststellung 1x stufenlos höhenverstellbare Vollkernarbeitsplatte Trespa Ahtlon, Ecken abgerundet (R = 50 mm) 1x Elektroverteilungsvorbereitung mit Abdeckung 1x Leitungshalter 1x Zugentlastung		Zuleitung unten Art. Nr.:	151115	151116	151117
Grundmodul C 800F (Basis zum Erweitern durch Anbaumodule)		900	1.200	1.500	
Bestehend aus: 1x Aluminiumrahmen mit C-Kufe; Rahmenprofil mit integriertem Kanal zur Leitungsführung und Abdeckung 4x Rollen mit Totalfeststellung 1x stufenlos höhenverstellbare Vollkernarbeitsplatte Trespa Ahtlon, Ecken abgerundet (R = 50 mm) 1x Elektroverteilungsvorbereitung mit Abdeckung 1x Leitungshalter 1x Zugentlastung		Zuleitung unten Art. Nr.:	151135	151136	151137
Anbaumodul C 800F		900	1.200	1.500	
Bestehend aus: 1x Aluminiumrahmen mit C-Kufe; Rahmenprofil mit integriertem Kanal zur Leitungsführung und Abdeckung 2x Rollen mit Totalfeststellung 1x stufenlos höhenverstellbare Vollkernarbeitsplatte Trespa Ahtlon, Ecken abgerundet (R = 50 mm), 1x Elektroverteilungsvorbereitung mit Abdeckung		Erweiterung Art. Nr.:	151155	151156	151157



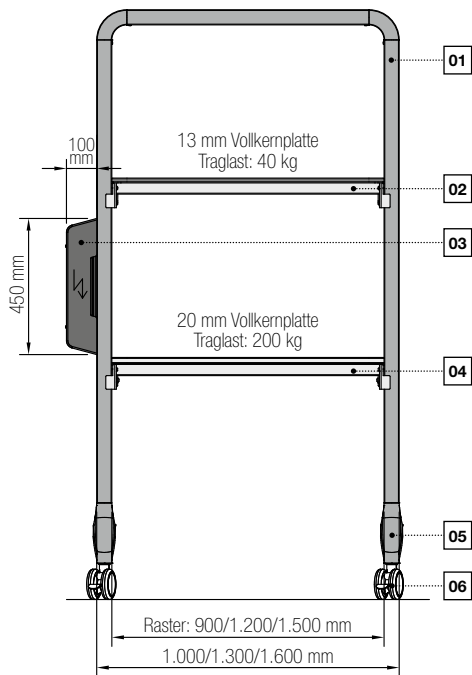
Modul C 800

Variante stationär

		Breite			
Einzelmodul C 800S (nicht für Verkettung verwendbar)		900	1.200	1.500	
Bestehend aus: 1x Aluminiumrahmen mit C-Kufe; Rahmenprofil mit integriertem Kanal zur Leitungsführung und Abdeckung 4x Stellteller mit Anti-Slip-Platte 1x stufenlos höhenverstellbare Vollkernarbeitsplatte Trespa Ahtlon, Ecken abgerundet (R = 50 mm) 1x Elektroverteilungsvorbereitung mit Abdeckung 1x Leitungshalter 1x Zugentlastung		Zuleitung unten	151315	151316	151317
	Art. Nr.:				
Bestehend aus: 1x Aluminiumrahmen mit C-Kufe; Rahmenprofil mit integriertem Kanal zur Leitungsführung und Abdeckung 4x Stellteller mit Anti-Slip-Platte 1x stufenlos höhenverstellbare Vollkernarbeitsplatte Trespa Ahtlon, Ecken abgerundet (R = 50 mm) 1x Elektroverteilungsvorbereitung mit Abdeckung 1x Leitungshalter 1x Zugentlastung		Zuleitung oben	151325	151326	151327
	Art. Nr.:				
Grundmodul C 800S (Basis zum Erweitern durch Anbaumodule)		900	1.200	1.500	
Bestehend aus: 1x Aluminiumrahmen mit C-Kufe; Rahmenprofil mit integriertem Kanal zur Leitungsführung und Abdeckung 4x Stellteller mit Anti-Slip-Platte 1x stufenlos höhenverstellbare Vollkernarbeitsplatte Trespa Ahtlon, Ecken abgerundet (R = 50 mm) 1x Elektroverteilungsvorbereitung mit Abdeckung 1x Leitungshalter 1x Zugentlastung		Zuleitung unten	151335	151336	151337
	Art. Nr.:				
Bestehend aus: 1x Aluminiumrahmen mit C-Kufe; Rahmenprofil mit integriertem Kanal zur Leitungsführung und Abdeckung 4x Stellteller mit Anti-Slip-Platte 1x stufenlos höhenverstellbare Vollkernarbeitsplatte Trespa Ahtlon, Ecken abgerundet (R = 50 mm) 1x Elektroverteilungsvorbereitung mit Abdeckung 1x Leitungshalter 1x Zugentlastung		Zuleitung oben	151345	151346	151347
	Art. Nr.:				
Anbaumodul C 800S		900	1.200	1.500	
Bestehend aus: 1x Aluminiumrahmen mit C-Kufe; Rahmenprofil mit integriertem Kanal zur Leitungsführung und Abdeckung 2x Stellteller mit Anti-Slip-Platte 1x stufenlos höhenverstellbare Vollkernarbeitsplatte Trespa Ahtlon, Ecken abgerundet (R = 50 mm) 1x Elektroverteilungsvorbereitung mit Abdeckung		Erweiterung	151355	151356	151357
	Art. Nr.:				
Bestehend aus: 1x Aluminiumrahmen mit C-Kufe; Rahmenprofil mit integriertem Kanal zur Leitungsführung und Abdeckung 2x Stellteller mit Anti-Slip-Platte 1x stufenlos höhenverstellbare Vollkernarbeitsplatte Trespa Ahtlon, Ecken abgerundet (R = 50 mm) 1x Elektroverteilungsvorbereitung mit Abdeckung		Abschluss	151365	151366	151367
	Art. Nr.:				

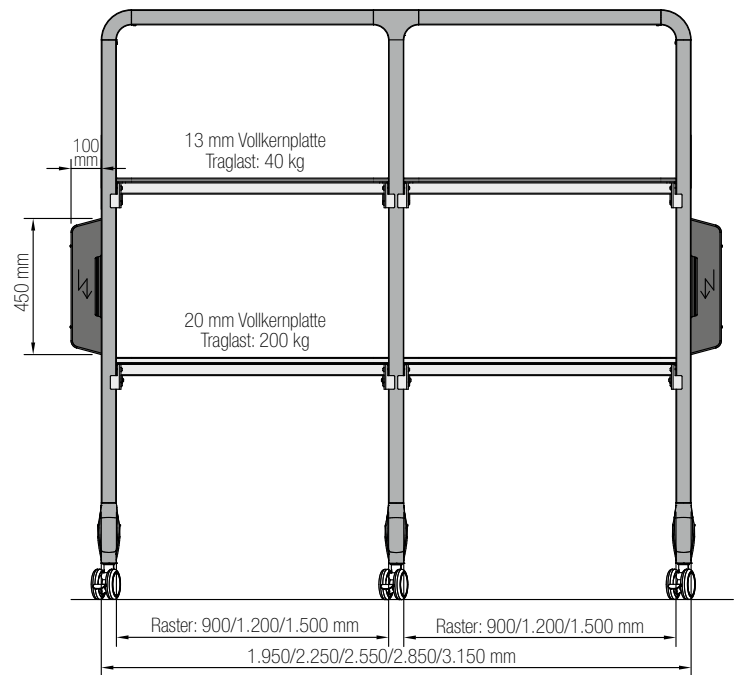
Modell T 800 – Abmessungen

Das vielseitige Allroundmodell



Modell T 800 | Einzelmodul fahrbar

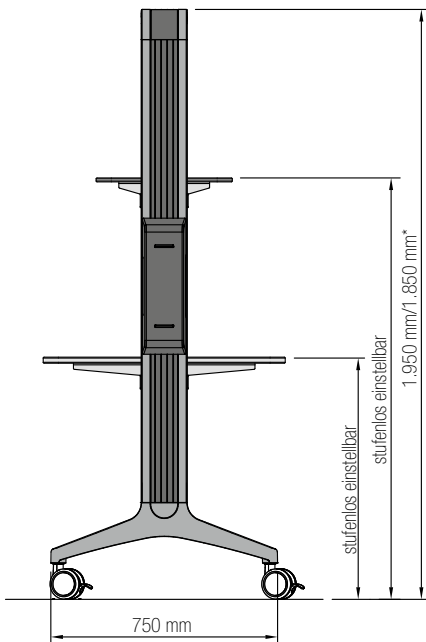
Gesamttraglast: 300 kg



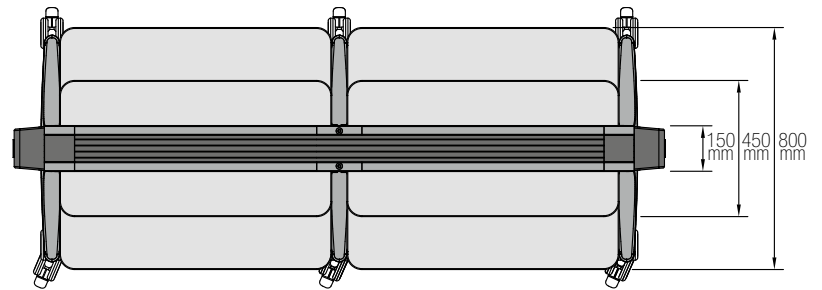
Modell T 800 | Grundmodul und Anbaumodul fahrbar

Gesamttraglast: 450 kg



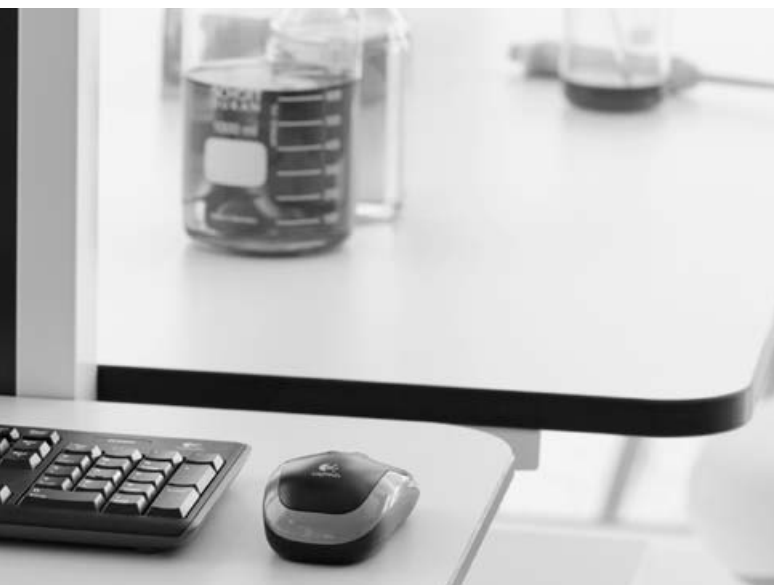
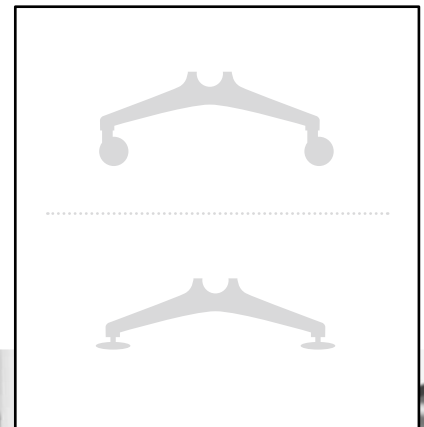


- 01 Gestell
- 02 Ablageebene (Zubehör)
- 03 Elektroverteiler (variabel bestückbar)
- 04 Arbeitsplatte
- 05 Kufe
- 06 Rollen, Ø 100 mm, lenkbar, mit Totalfeststeller (optional mit Stellsteller)



Modell T 800

* Höhenangabe für stationäres Modell mit Stellsteller



Modul T 800



Variante fahrbar

		Breite			
Einzelmodul T 800F (nicht für Verkettung verwendbar)		900	1.200	1.500	
Bestehend aus: 1x Aluminiumrahmen mit T-Kufe; Rahmenprofil mit integriertem Kanal zur Leitungsführung und Abdeckung 4x Rollen mit Totalfeststellung 1x stufenlos höhenverstellbare Vollkern-arbeitsplatte Trespa Ahtlon, Ecken abgerundet (R = 50 mm) 1x Elektroverteilungsvorbereitung mit Abdeckung 1x Leitungshalter 1x Zugentlastung		Zuleitung unten	151175	151176	151177
	Art. Nr.:				
Bestehend aus: 1x Aluminiumrahmen mit T-Kufe; Rahmenprofil mit integriertem Kanal zur Leitungsführung und Abdeckung 4x Rollen mit Totalfeststellung 1x stufenlos höhenverstellbare Vollkern-arbeitsplatte Trespa Ahtlon, Ecken abgerundet (R = 50 mm) 1x Elektroverteilungsvorbereitung mit Abdeckung 1x Leitungshalter 1x Zugentlastung		Zuleitung oben	151185	151186	151187
	Art. Nr.:				
Grundmodul T 800F (Basis zum Erweitern durch Anbaumodule)		900	1.200	1.500	
Bestehend aus: 1x Aluminiumrahmen mit T-Kufe; Rahmenprofil mit integriertem Kanal zur Leitungsführung und Abdeckung 4x Rollen mit Totalfeststellung 1x stufenlos höhenverstellbare Vollkern-arbeitsplatte Trespa Ahtlon, Ecken abgerundet (R = 50 mm) 1x Elektroverteilungsvorbereitung mit Abdeckung 1x Leitungshalter 1x Zugentlastung		Zuleitung unten	151195	151196	151197
	Art. Nr.:				
Bestehend aus: 1x Aluminiumrahmen mit T-Kufe; Rahmenprofil mit integriertem Kanal zur Leitungsführung und Abdeckung 4x Rollen mit Totalfeststellung 1x stufenlos höhenverstellbare Vollkern-arbeitsplatte Trespa Ahtlon, Ecken abgerundet (R = 50 mm) 1x Elektroverteilungsvorbereitung mit Abdeckung 1x Leitungshalter 1x Zugentlastung		Zuleitung oben	151205	151206	151207
	Art. Nr.:				
Anbaumodul T 800F		900	1.200	1.500	
Bestehend aus: 1x Aluminiumrahmen mit T-Kufe; Rahmenprofil mit integriertem Kanal zur Leitungsführung und Abdeckung 2x Rollen mit Totalfeststellung 1x stufenlos höhenverstellbare Vollkern-arbeitsplatte Trespa Ahtlon, Ecken abgerundet (R = 50 mm) 1x Elektroverteilungsvorbereitung mit Abdeckung		Erweiterung	151215	151216	151217
	Art. Nr.:				
Bestehend aus: 1x Aluminiumrahmen mit T-Kufe; Rahmenprofil mit integriertem Kanal zur Leitungsführung und Abdeckung 2x Rollen mit Totalfeststellung 1x stufenlos höhenverstellbare Vollkern-arbeitsplatte Trespa Ahtlon, Ecken abgerundet (R = 50 mm) 1x Elektroverteilungsvorbereitung mit Abdeckung		Abschluss	151225	151226	151227
	Art. Nr.:				



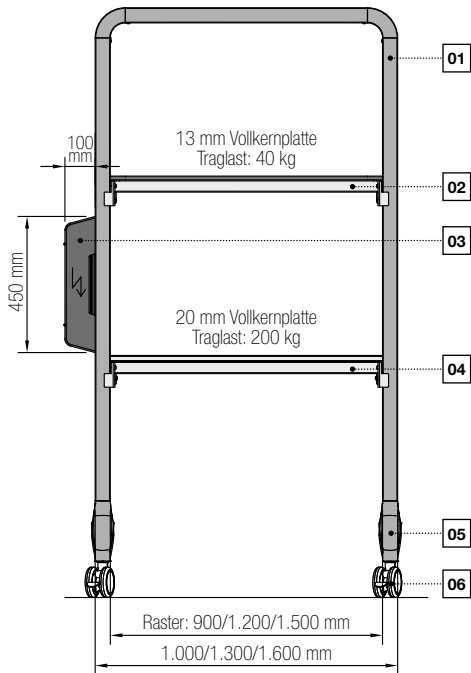
Modul T 800

Variante stationär

		Breite			
		900	1.200	1.500	
Einzelmodul T 800S (nicht für Verkettung verwendbar)					
Bestehend aus: 1x Aluminiumrahmen mit T-Kufe; Rahmenprofil mit integriertem Kanal zur Leitungsführung und Abdeckung 4x Stellteller mit Anti-Slip-Platte 1x stufenlos höhenverstellbare Vollkernarbeitsplatte Trespa Ahtlon, Ecken abgerundet (R = 50 mm) 1x Elektroverteilungsvorbereitung mit Abdeckung 1x Leitungshalter 1x Zugentlastung		Zuleitung unten	151375	151376	151377
	Art. Nr.:				
Bestehend aus: 1x Aluminiumrahmen mit T-Kufe; Rahmenprofil mit integriertem Kanal zur Leitungsführung und Abdeckung 4x Stellteller mit Anti-Slip-Platte 1x stufenlos höhenverstellbare Vollkernarbeitsplatte Trespa Ahtlon, Ecken abgerundet (R = 50 mm) 1x Elektroverteilungsvorbereitung mit Abdeckung 1x Leitungshalter 1x Zugentlastung		Zuleitung oben	151385	151386	151387
	Art. Nr.:				
Grundmodul T 800S (Basis zum Erweitern durch Anbaumodule)					
Bestehend aus: 1x Aluminiumrahmen mit T-Kufe; Rahmenprofil mit integriertem Kanal zur Leitungsführung und Abdeckung 4x Stellteller mit Anti-Slip-Platte 1x stufenlos höhenverstellbare Vollkernarbeitsplatte Trespa Ahtlon, Ecken abgerundet (R = 50 mm) 1x Elektroverteilungsvorbereitung mit Abdeckung 1x Leitungshalter 1x Zugentlastung		Zuleitung unten	151395	151396	151397
	Art. Nr.:				
Bestehend aus: 1x Aluminiumrahmen mit T-Kufe; Rahmenprofil mit integriertem Kanal zur Leitungsführung und Abdeckung 4x Stellteller mit Anti-Slip-Platte 1x stufenlos höhenverstellbare Vollkernarbeitsplatte Trespa Ahtlon, Ecken abgerundet (R = 50 mm) 1x Elektroverteilungsvorbereitung mit Abdeckung 1x Leitungshalter 1x Zugentlastung		Zuleitung oben	151405	151406	151407
	Art. Nr.:				
Anbaumodul T 800S					
Bestehend aus: 1x Aluminiumrahmen mit T-Kufe; Rahmenprofil mit integriertem Kanal zur Leitungsführung und Abdeckung 2x Stellteller mit Anti-Slip-Platte 1x stufenlos höhenverstellbare Vollkernarbeitsplatte Trespa Ahtlon, Ecken abgerundet (R = 50 mm) 1x Elektroverteilungsvorbereitung mit Abdeckung		Erweiterung	151415	151416	151417
	Art. Nr.:				
Bestehend aus: 1x Aluminiumrahmen mit T-Kufe; Rahmenprofil mit integriertem Kanal zur Leitungsführung und Abdeckung 2x Stellteller mit Anti-Slip-Platte 1x stufenlos höhenverstellbare Vollkernarbeitsplatte Trespa Ahtlon, Ecken abgerundet (R = 50 mm) 1x Elektroverteilungsvorbereitung mit Abdeckung		Abschluss	151425	151426	151427
	Art. Nr.:				

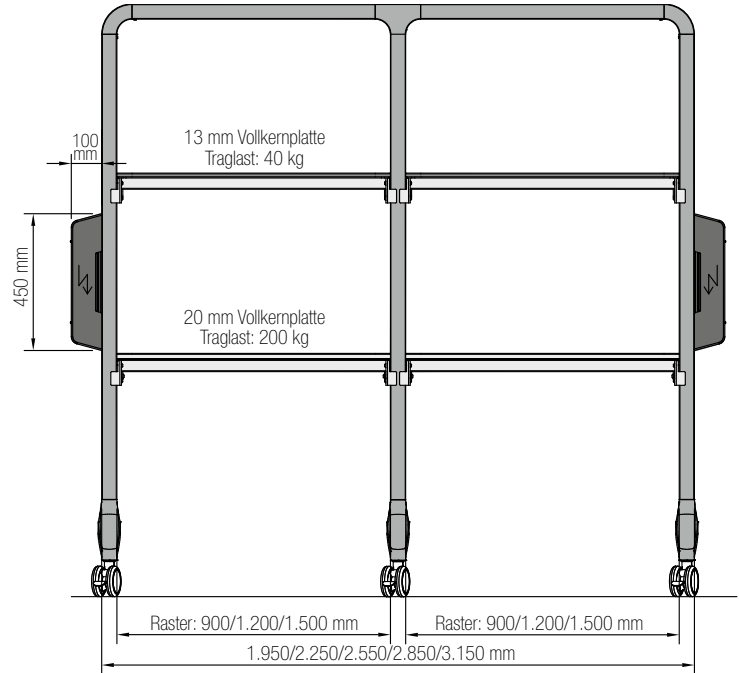
Modell T 1050 – Abmessungen

Für den großen Platzbedarf



Modell T 1050 | Einzelmodul fahrbar

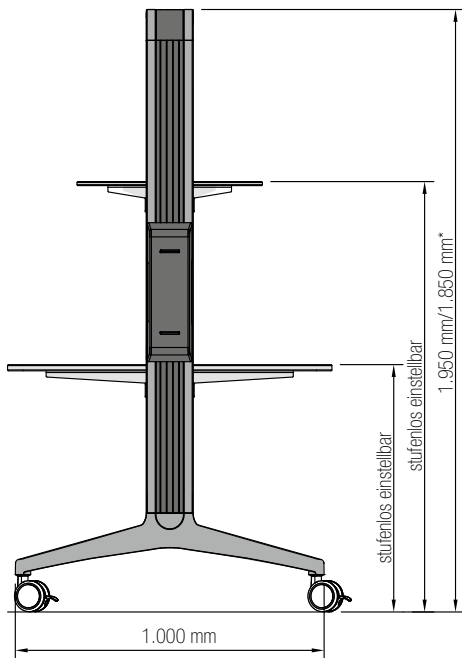
Gesamttraglast: 300 kg



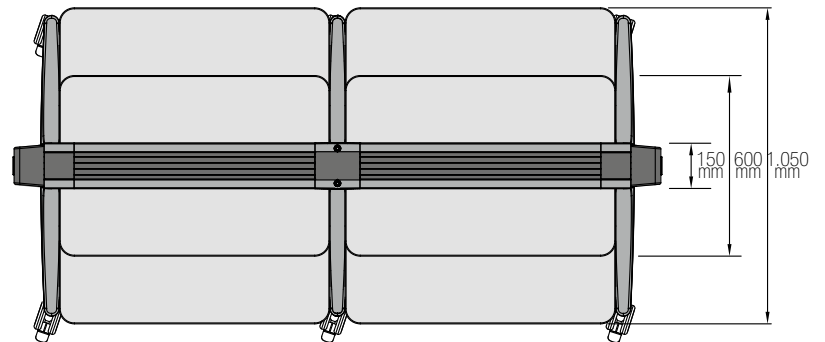
Modell T 1050 | Grundmodul und Anbaumodul fahrbar

Gesamttraglast: 450 kg



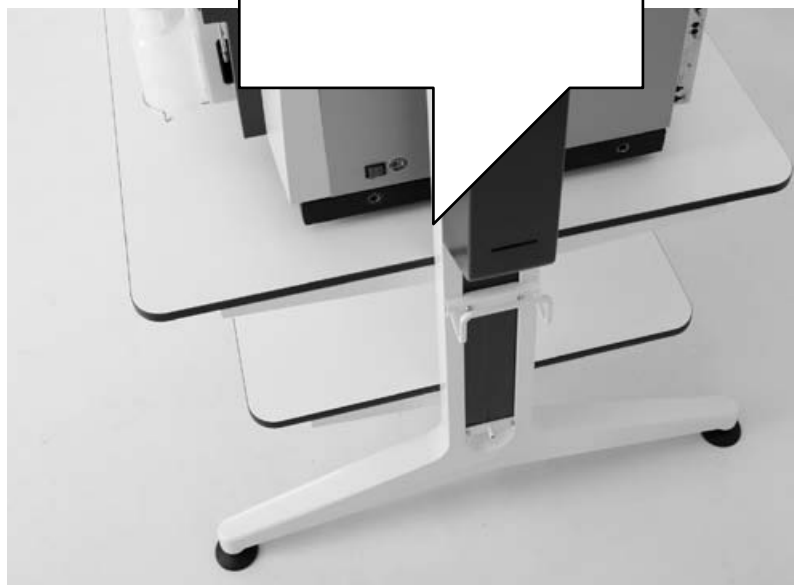
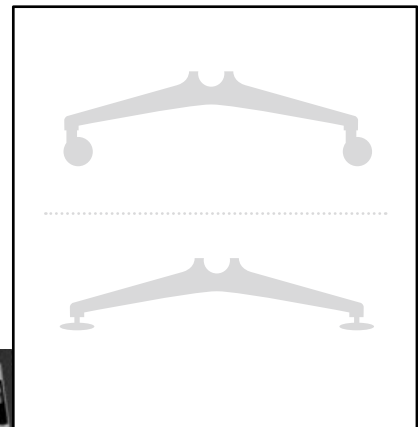


- 01 Gestell
- 02 Ablageebene (Zubehör)
- 03 Elektroverteiler (variabel bestückbar)
- 04 Arbeitsplatte
- 05 Kufe
- 06 Rollen, Ø 100 mm, lenkbar, mit Totalfeststeller (optional mit Stellteller)



Modell T 1050

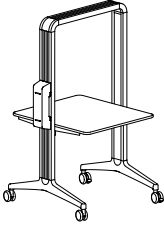
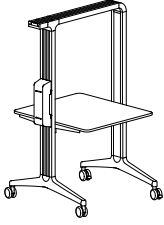
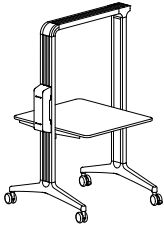
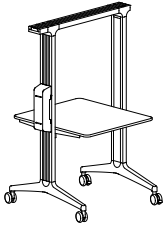
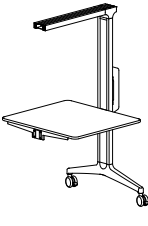
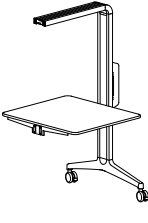
* Höhenangabe für stationäres Modell mit Stellteller



Modul T 1050



Variante fahrbar

		Breite			
		900	1.200	1.500	
Einzelmodul T 1050F (nicht für Verkettung verwendbar)					
Bestehend aus: 1x Aluminiumrahmen mit T-Kufe; Rahmenprofil mit integriertem Kanal zur Leitungsführung und Abdeckung 4x Rollen mit Totalfeststellung 1x stufenlos höhenverstellbare Vollkern-arbeitsplatte Trespa Ahtlon, Ecken abgerundet (R = 50 mm) 1x Elektroverteilungsvorbereitung mit Abdeckung 1x Leitungshalter 1x Zugentlastung		Zuleitung unten Art. Nr.:	151235	151236	151237
		Zuleitung oben Art. Nr.:	151245	151246	151247
Grundmodul T 1050F (Basis zum Erweitern durch Anbaumodule)					
Bestehend aus: 1x Aluminiumrahmen mit T-Kufe; Rahmenprofil mit integriertem Kanal zur Leitungsführung und Abdeckung 4x Rollen mit Totalfeststellung 1x stufenlos höhenverstellbare Vollkern-arbeitsplatte Trespa Ahtlon, Ecken abgerundet (R = 50 mm) 1x Elektroverteilungsvorbereitung mit Abdeckung 1x Leitungshalter 1x Zugentlastung		Zuleitung unten Art. Nr.:	151255	151256	151257
		Zuleitung oben Art. Nr.:	151265	151266	151267
Anbaumodul T 1050F					
Bestehend aus: 1x Aluminiumrahmen mit T-Kufe; Rahmenprofil mit integriertem Kanal zur Leitungsführung und Abdeckung 2x Rollen mit Totalfeststellung 1x stufenlos höhenverstellbare Vollkern-arbeitsplatte Trespa Ahtlon, Ecken abgerundet (R = 50 mm) 1x Elektroverteilungsvorbereitung mit Abdeckung		Erweiterung Art. Nr.:	151275	151276	151277
		Abschluss Art. Nr.:	151285	151286	151287



Modul T 1050

Variante stationär

		Breite			
		900	1.200	1.500	
Einzelmodul T 1050S (nicht für Verkettung verwendbar)					
Bestehend aus: 1x Aluminiumrahmen mit T-Kufe; Rahmenprofil mit integriertem Kanal zur Leitungsführung und Abdeckung 4x Stellteller mit Anti-Slip-Platte 1x stufenlos höhenverstellbare Vollkern-arbeitsplatte Trespa Ahtlon, Ecken abgerundet (R = 50 mm) 1x Elektroverteilungsvorbereitung mit Abdeckung 1x Leitungshalter 1x Zugentlastung		Zuleitung unten	151435	151436	151437
	Art. Nr.:				
Bestehend aus: 1x Aluminiumrahmen mit T-Kufe; Rahmenprofil mit integriertem Kanal zur Leitungsführung und Abdeckung 4x Stellteller mit Anti-Slip-Platte 1x stufenlos höhenverstellbare Vollkern-arbeitsplatte Trespa Ahtlon, Ecken abgerundet (R = 50 mm) 1x Elektroverteilungsvorbereitung mit Abdeckung 1x Leitungshalter 1x Zugentlastung		Zuleitung oben	151445	151446	151447
	Art. Nr.:				
Grundmodul T 1050S (Basis zum Erweitern durch Anbaumodule)					
Bestehend aus: 1x Aluminiumrahmen mit T-Kufe; Rahmenprofil mit integriertem Kanal zur Leitungsführung und Abdeckung 4x Stellteller mit Anti-Slip-Platte 1x stufenlos höhenverstellbare Vollkern-arbeitsplatte Trespa Ahtlon, Ecken abgerundet (R = 50 mm) 1x Elektroverteilungsvorbereitung mit Abdeckung 1x Leitungshalter 1x Zugentlastung		Zuleitung unten	151455	151456	151457
	Art. Nr.:				
Bestehend aus: 1x Aluminiumrahmen mit T-Kufe; Rahmenprofil mit integriertem Kanal zur Leitungsführung und Abdeckung 4x Stellteller mit Anti-Slip-Platte 1x stufenlos höhenverstellbare Vollkern-arbeitsplatte Trespa Ahtlon, Ecken abgerundet (R = 50 mm) 1x Elektroverteilungsvorbereitung mit Abdeckung 1x Leitungshalter 1x Zugentlastung		Zuleitung oben	151465	151466	151467
	Art. Nr.:				
Anbaumodul T 1050S					
Bestehend aus: 1x Aluminiumrahmen mit T-Kufe; Rahmenprofil mit integriertem Kanal zur Leitungsführung und Abdeckung 2x Stellteller mit Anti-Slip-Platte 1x stufenlos höhenverstellbare Vollkern-arbeitsplatte Trespa Ahtlon, Ecken abgerundet (R = 50 mm) 1x Elektroverteilungsvorbereitung mit Abdeckung		Erweiterung	151475	151476	151477
	Art. Nr.:				
Bestehend aus: 1x Aluminiumrahmen mit T-Kufe; Rahmenprofil mit integriertem Kanal zur Leitungsführung und Abdeckung 2x Stellteller mit Anti-Slip-Platte 1x stufenlos höhenverstellbare Vollkern-arbeitsplatte Trespa Ahtlon, Ecken abgerundet (R = 50 mm) 1x Elektroverteilungsvorbereitung mit Abdeckung		Abschluss	151485	151486	151487
	Art. Nr.:				



LABterminal – das Zubehör

Für die individuelle Ausstattung Ihres Arbeitsplatzes

Die folgenden Seiten geben Ihnen einen Überblick über die vielfältigen Ausstattungsmöglichkeiten Ihrer LABterminal-Konfiguration. Sollten sich Ihre Anforderungen ändern, passen Sie die Ausstattung einfach den geänderten Bedürfnissen an. Der Umbau ist auch nachträglich problemlos möglich.



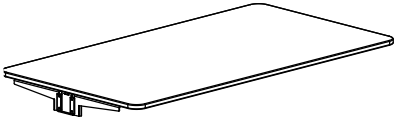
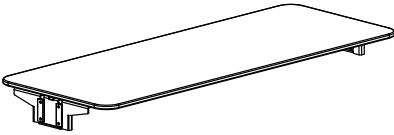
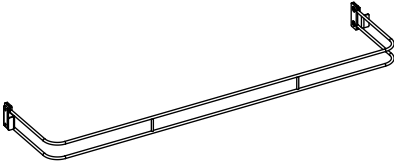
Wählen Sie das passende Zubehör aus den Bereichen:

- Arbeitsplatten, Ablageebenen, Reling
- Stehauswertarbeitsplatz
- Elektroausstattung
- Sanitärausstattung


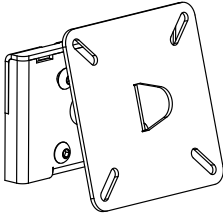

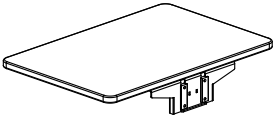

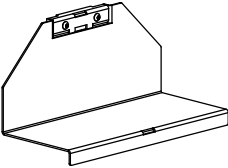

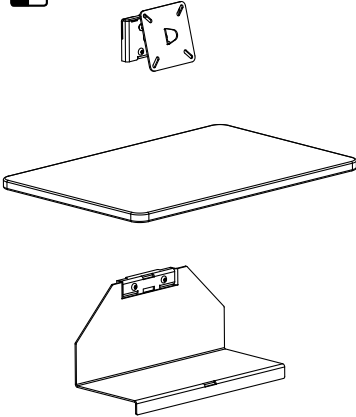
Das Zubehör ist so flexibel wie LABterminal selbst:
individuell einsetzbar.


LABterminal

Zubehör | größenspezifisch

		Breite		
Arbeitsplatte		900	1.200	1.500
 <ul style="list-style-type: none"> • stufenlos höhenverstellbare Plattenträger • mit Vollkernablageplatte Trespa Ahtlon, Ecken abgerundet (R = 50 mm) 	C 800 Art. Nr.:	151005	151006	151007
	Maße in mm (BxTxH)	900x800x20	1.200x800x20	1.500x800x20
	T 800 Art. Nr.:	151015	151016	151017
	Maße in mm (BxTxH)	900x800x20	1.200x800x20	1.500x800x20
	T 1050 Art. Nr.:	151025	151026	151027
	Maße in mm (BxTxH)	900x1.050x20	1.200x1.050x20	1.500x1.050x20
Ablageebene		900	1.200	1.500
 <ul style="list-style-type: none"> • stufenlos höhenverstellbare Plattenträger • mit Vollkernablageplatte Trespa Ahtlon, Ecken abgerundet (R = 50 mm) 	T 450 Art. Nr.:	151035	151036	151037
	Maße in mm (BxTxH)	900x450x13	1.200x450x13	1.500x450x13
	T 600 Art. Nr.:	151045	151046	151047
	Maße in mm (BxTxH)	900x600x13	1.200x600x13	1.500x600x13
	C 600 Art. Nr.:	151055	151056	151057
	Maße in mm (BxTxH)	900x600x13	1.200x600x13	1.500x600x13
Reling		900	1.200	1.500
 <ul style="list-style-type: none"> • stufenlos höhenverstellbar • als Durchschubsicherung • als Korbumrandung (umlaufend) hierzu bitte zweifach bzw. bei C 600 vorne und hinten bestellen 	T 450 Art. Nr.:	151065	151066	151067
	T 600 Art. Nr.:	151075	151076	151077
	C 600 (vorne) Art. Nr.:	151085	151086	151087
	C 600 (hinten) Art. Nr.:	151095	151096	151097

Zubehör | Stehauswerteplatz

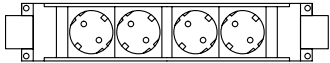
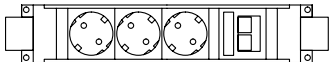
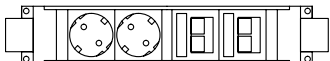
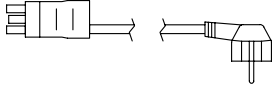
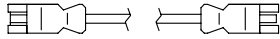
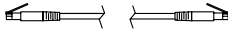
Zubehör Stehauswerteplatz		Art. Nr.:
Monitorhalter		
 	<ul style="list-style-type: none"> • Monitorhalter, • stirnseitige Montage, Neigung einstellbar • Montageplatte für Befestigungsstandard 75 x 75 mm bis 100 x 100 mm 	151901
Ablageboard		
 	<p>z. B. für Tastaturen, Kleingeräte</p> <ul style="list-style-type: none"> • stufenlos höhenverstellbare Plattenträger • mit Vollkernablageplatte Trespa Athlon, Ecken abgerundet (R = 50 mm) • Maße in mm (BxTxH) 600x400x13 	151902
CPU-Halter		
 	<ul style="list-style-type: none"> • Halter mit Befestigungsgurt 	151903
Stehauswerteplatz Set		
 	<ul style="list-style-type: none"> • Monitorhalter, • Ablageboard, • CPU-Halter 	151900

 = wahlweise rechts und links zu positionieren

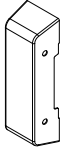
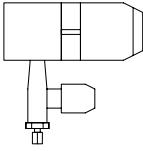
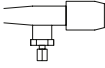
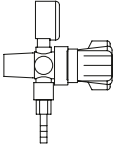
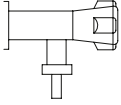
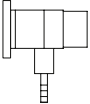
LABterminal

Zubehör | Elektro

		Art. Nr.:
	Halterung für Elektroverteiler, inkl. Abdeckhaube Zur Aufnahme einer Steckdosenleiste (4-fach). Bietet auch die Möglichkeit Geräteleitungen o. a. aufzuwickeln für einen aufgeräumten Arbeitsplatz. BxHxT: 450 x 100 x 140 mm	151920

Steckdosen	Land	Art. Nr.:
 4-fach-Steckdosen 230 V	D Schutzkontaktsteckdosen, schwarz, 35° gedreht	151921
	F UTE-Steckdosen mit Kinderschutz, schwarz, 35° gedreht	151924
	CH CH Steckdosen, schwarz, 90° gedreht	151927
 3-fach-Steckdosen 230 V und 1x2 Daten-dosen (RJ45)	D Schutzkontaktsteckdosen, schwarz, 35° gedreht	151922
	F UTE-Steckdosen mit Kinderschutz, schwarz, 35° gedreht	151925
	CH CH Steckdosen, schwarz, 90° gedreht	151928
 2-fach-Steckdosen 230 V und 2x2 Daten-dosen (RJ45)	D Schutzkontaktsteckdosen, schwarz, 35° gedreht	151923
	F UTE-Steckdosen mit Kinderschutz, schwarz, 35° gedreht	151926
	CH CH Steckdosen, schwarz, 90° gedreht	151929
Geräte-zuleitung	Land / Länge	Art. Nr.:
 GST18 (Bei der Längenermittlung bitte die Verlegung bis zur Steckdosenleiste + 2,0 m Zuleitung berücksichtigen)	Schuko 3,0 m	151931
	D Schuko 5,0 m	151932
	F Schuko 7,5 m	151933
	Schuko 10,0 m	151934
	CH CH 3,0 m	151935
	CH CH 5,0 m	151936
	CH CH 7,5 m	151937
	CH CH 10,0 m	151938
Geräteverlängerung	Länge	Art. Nr.:
 GST18 (Zum Verbinden der Steckdosenleisten)	0,3 m	151941
	1,0 m	151942
	2,0 m	151943
	3,0 m	151944
Patch-Leitung	Länge	Art. Nr.:
 CAT6 RJ45 (Bei der Längenermittlung bitte die Verlegung bis zur Steckdosenleiste + 2,0 m Zuleitung berücksichtigen)	3,0 m	151951
	5,0 m	151952
	7,5 m	151953
	10,0 m	151954

Zubehör | Sanitär

		Art. Nr.:
	<p>Halterung für Entnahmestelle Gase, Druckluft und/oder Vakuum, inkl. Abdeckhaube</p> <p>Jede M-Box kann bis zu vier (zwei auf jeder Seite) Armaturen aufnehmen. BxHxT: 450 x 100 x 140 mm</p>	151910
Entnahmestellen		
	<p>Entnahmestelle für Reinstgase, geregelt</p> <ul style="list-style-type: none"> • (1x) Armatur (Spectron Spectrolab) mit Absperrventil, Druckregler und Manometer • Hinterdrücke 0-1,5 bar, 0-5 bar, 0-10 bar + RWA NPT 8 mm • für nicht korrosive Gase der Qualität 5.0 wie N₂, He, Ar, O₂, CO₂, CA • Ausgang: Klemmring Messing Ø 6 mm, mit loser Schlauchtülle • Zuleitung 2,0 m • Stecknippel, zum bauseitigen Anschluss 	151911
	<p>Entnahmestelle für Reinstgase, ungeregelt</p> <ul style="list-style-type: none"> • (1x) Eck-Dosierventil (Spectron Spectrolab) • Hinterdruck bis 10 bar + RWA NPT 8 mm • für nicht korrosive Gase der Qualität 5.0 wie N₂, He, Ar, O₂, CO₂, CA • Ausgang: Klemmring Messing Ø 6 mm, mit loser Schlauchtülle • Zuleitung 2,0 m • Stecknippel, zum bauseitigen Anschluss 	151912
	<p>Entnahmestelle für Druckluft, geregelt</p> <ul style="list-style-type: none"> • (1x) Armatur (ILA) mit Absperrventil, Druckregler und Manometer • Hinterdrücke 0-6 bar, 0-10 bar + RWA • für Druckluft (CA) der Qualität bis 4.0 • Ausgang: Schlauchtülle • Zuleitung 2,0 m • Stecknippel, zum bauseitigen Anschluss 	151913
	<p>Entnahmestelle für Druckluft, ungeregelt</p> <ul style="list-style-type: none"> • (1x) Eck-Dosierventil (ILA) • Hinterdruck bis 10 bar + RWA • für Druckluft (CA) der Qualität bis 4.0 • Ausgang: Schlauchtülle • Zuleitung 2,0 m • Stecknippel, zum bauseitigen Anschluss 	151914
	<p>Entnahmestelle für Vakuum</p> <ul style="list-style-type: none"> • (1x) Handregelmodul (Vacuubrand) • für Vakuum • Ausgang: Schlauchwelle 6/10 • Zuleitung 2,0 m PTFE-Schlauch • Stecknippel, zum bauseitigen Anschluss 	151915

LABterminal – das Design

Farbbeispiele



Modell T 1050
Wintergrau (Weiß)



Modell T 1050
Lichtgrau (Grau)



Modell T 1050
Weißaluminium (Silber)

Farben & Materialien Abweichungen in der Farbdarstellung sind druckbedingt möglich

	Wintergrau RAL 000 90 00	Lichtgrau RAL 7035	Weißaluminium RAL 9006	Anthrazit RAL 7016	Trespa Athlon E0-016
Gestell, Kufen, Plattenträger, Reling					
Abdeckhaube Elektro, Abdeckhaube Sanitär, Deckelprofil					
Arbeitsplatten, Ablageebenen					

LABterminal – die Versorgung

Zuleitung



Zuleitung unten:

Bei der Versorgung aus dem Boden, in Fußleisten- oder Brüstungshöhe empfehlen wir die Einzel- bzw. Grundmodule mit Zuleitung unten.

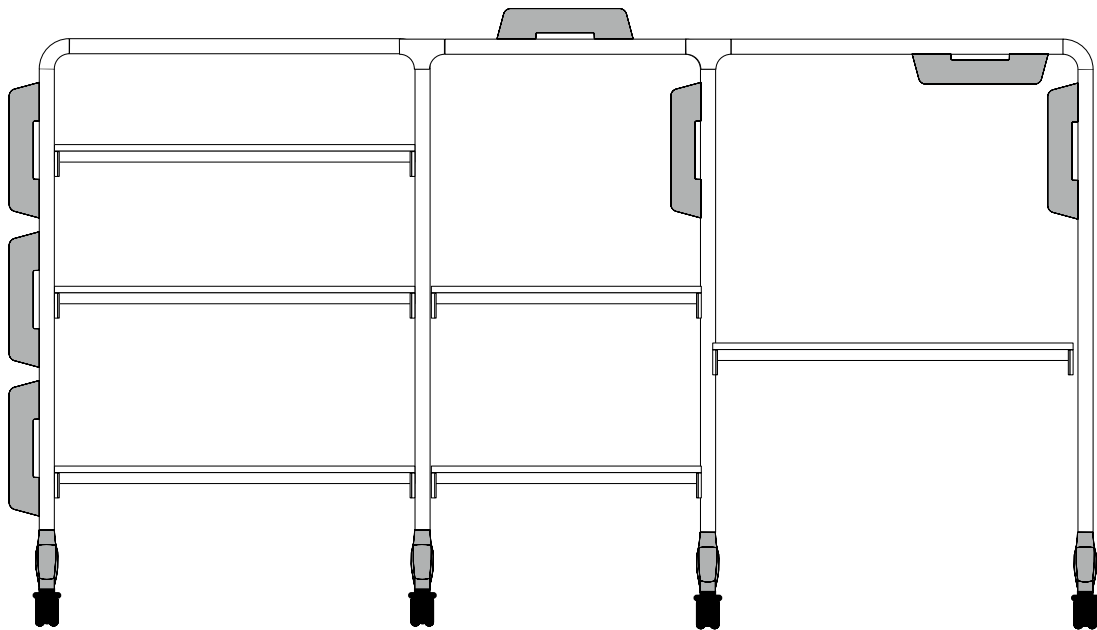


Zuleitung oben:

Bei der Versorgung über die Decke oder in Türrahmenhöhe empfehlen wir die Einzel- bzw. Grundmodule mit Zuleitung oben.

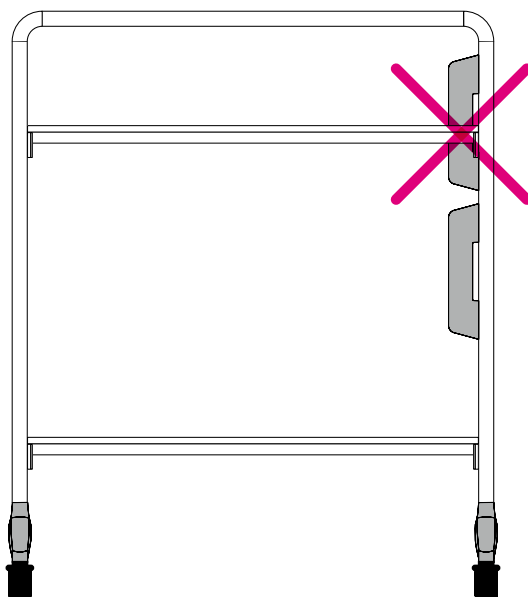
LABterminal – Planungshilfe

Beispiel



Bei LABterminal können Sie verschiedene Rasterbreiten auch kombinieren. Die Regalböden und Arbeitsflächen sind stufenlos verstellbar. M-Boxen für Elektro- und Sanitärversorgung können innen und außen angebracht werden

ACHTUNG: Bei Anbringung der M-Box ist darauf zu achten, dass eine innen angebrachte Box nicht mit einem Regalboden auf gleicher Höhe kombinierbar ist.





www.wesemann.com

Wesemann GmbH – Zentrale

Max-Planck-Straße 15-25
28857 Syke

Telefon: 042 42 594-0
Telefax: 042 42 594-333
E-Mail: info@wesemann.com

Wesemann GmbH – Zweigstelle Leipzig

Döbichauer Straße 1-3
04435 Schkeuditz

Telefon: 0342 05 712-0
Telefax: 0342 05 712-23
E-Mail: leipzig@wesemann.com

Wesemann GmbH – Niederlassung Ulm

Magirus-Deutz-Straße 18
89077 Ulm

Telefon: 07 31 946 34-0
Telefax: 07 31 946 34-20
E-Mail: ulm@wesemann.com

Wesemann International GmbH – Export

Sigmannser Weg 31
88239 Wangen im Allgäu

Telefon: 075 22 70 79 61-0
Telefax: 075 22 70 79 61-10
E-Mail: info@wesemann-international.com

