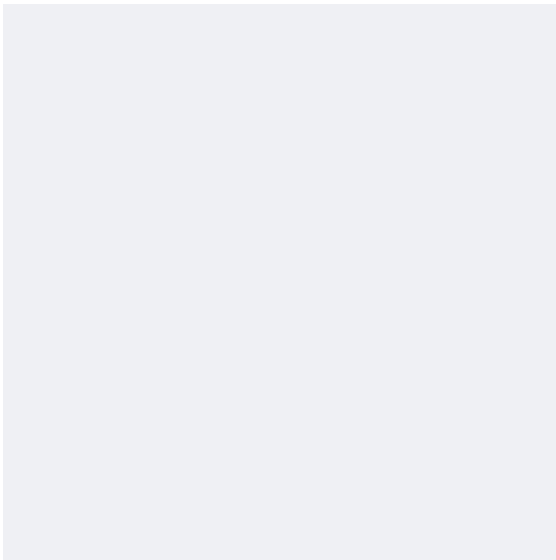




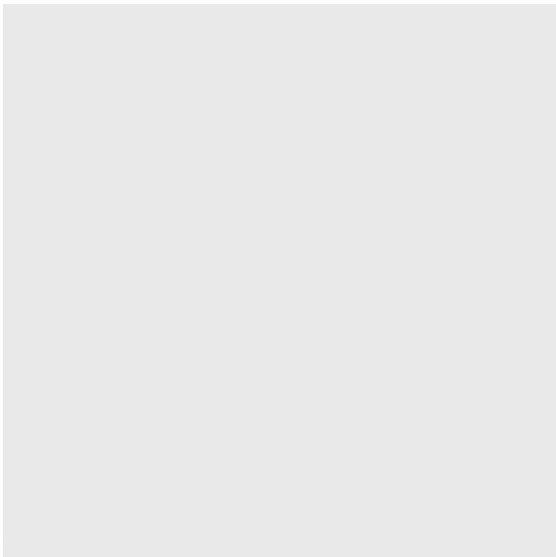
01 Weißgrau (ähnlich RAL 000 90 00)



02 Mangangrau (DB 703)



03 Lichtgrau (RAL 7035)



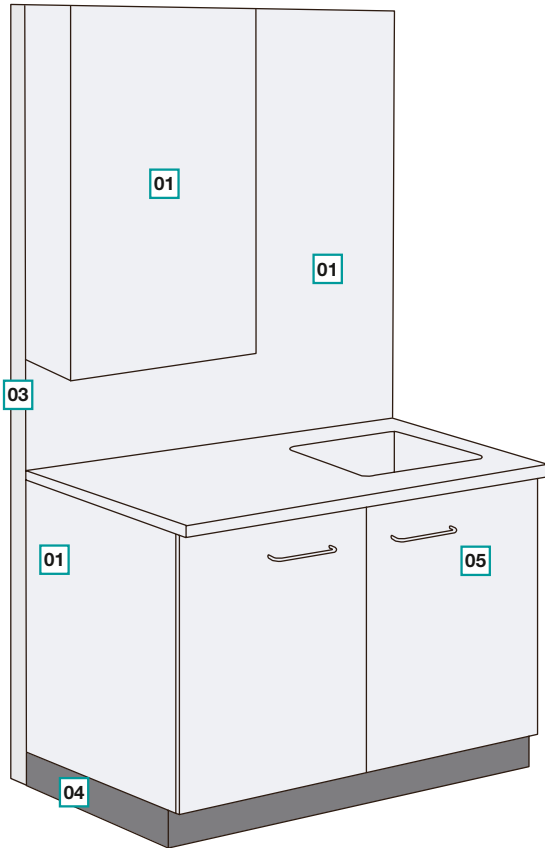
04 Basaltgrau (ähnlich RAL 7012)



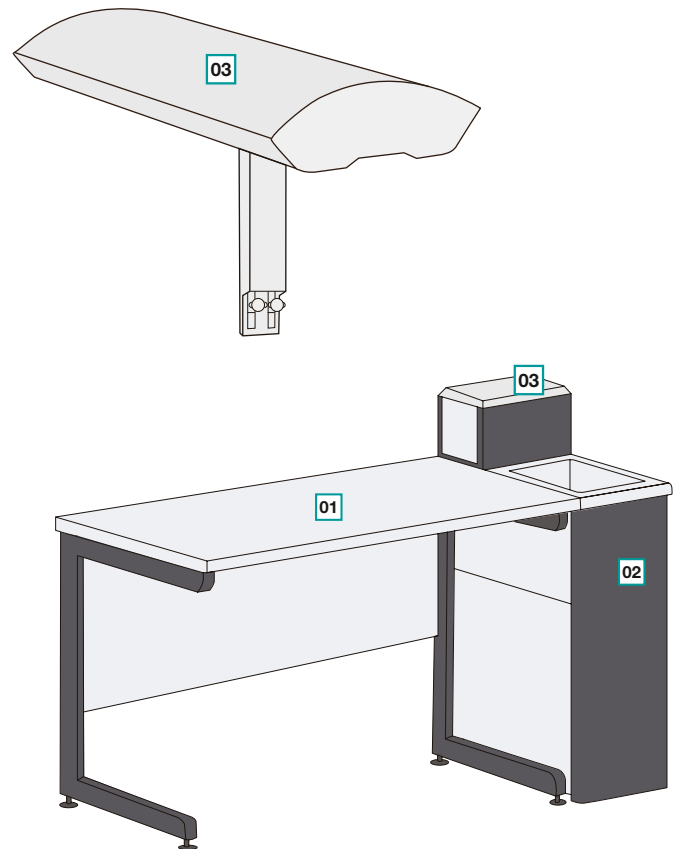


LABOdacta Farbkonzept

Farbbeispiele



System LABOdacta Versorgungseinheit



System LABOdacta
Schülertisch / Schülerenergiesäule / Deckenversorgung

Anwendung

01 Möbelflächen und Kanten, Melaminarbeitsplatten und Kanten
Weißgrau (ähnlich RAL 000 90 00)

02 Stahlblechverkleidungen an Energiesäulen und Schülertischen, Schülertisch als C-Fuß und 4-Fußgestell, Gestelle der Fahrtische, Gestelle Schutzscheibe, Gestelle Beamer/PC-Station, Projektionswagen, Fernseh-Videowagen, Geräterack, Gestelle Fensterarbeitstisch, Gestelle C-Fuß und 4-Fuß an Wandarbeitstischen und Doppelarbeitstischen, Systemkanäle, Tischkanäle, Kanäle Medienterminal, Leiterzargen an Schränken, Kunststoffkappen an SAC, SEZ, SEN-Tischen
Mangangrau (DB 703)

03 Deckensystem Medienschiene, Abzugslisenen, Abzugsfensterrahmen, Systemständer, Reagenz-/Buchablage, Kunststoffkappen, Abdeckung Energiesäule
Lichtgrau RAL 7035

04 Möbelsockel
Basaltgrau (ähnlich RAL 7012)

05 Möbelgriffe
Bügelgriff 192 mm, Edelstahl