

DATENBLATT

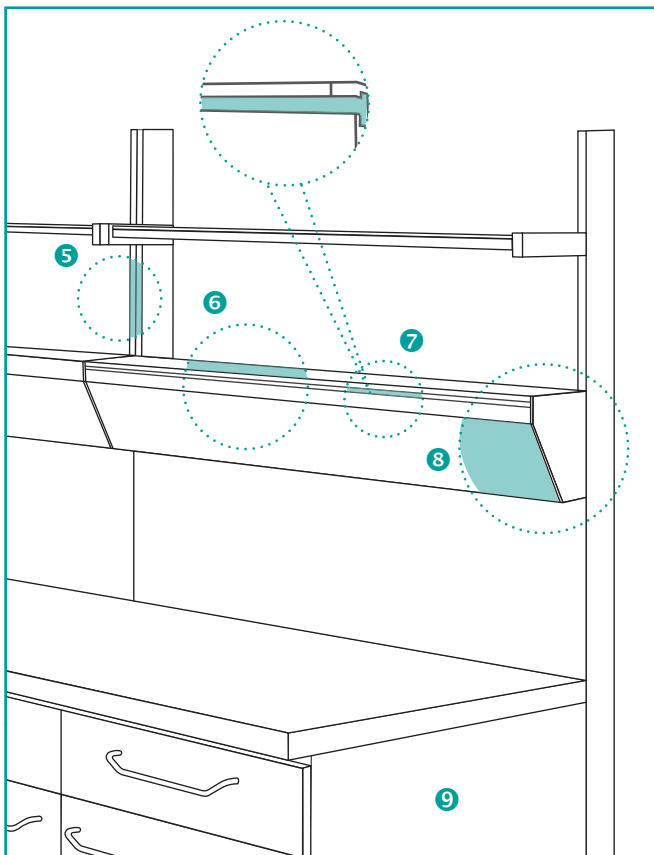
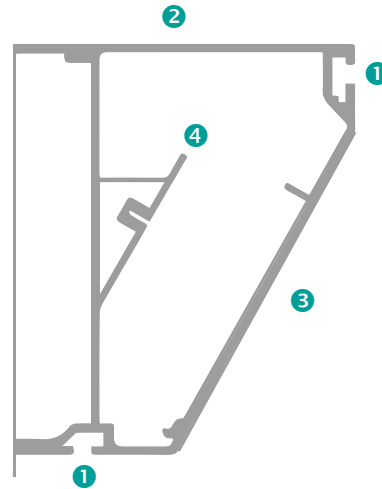
Mediensysteme

Systemkanal

Produktvorteile

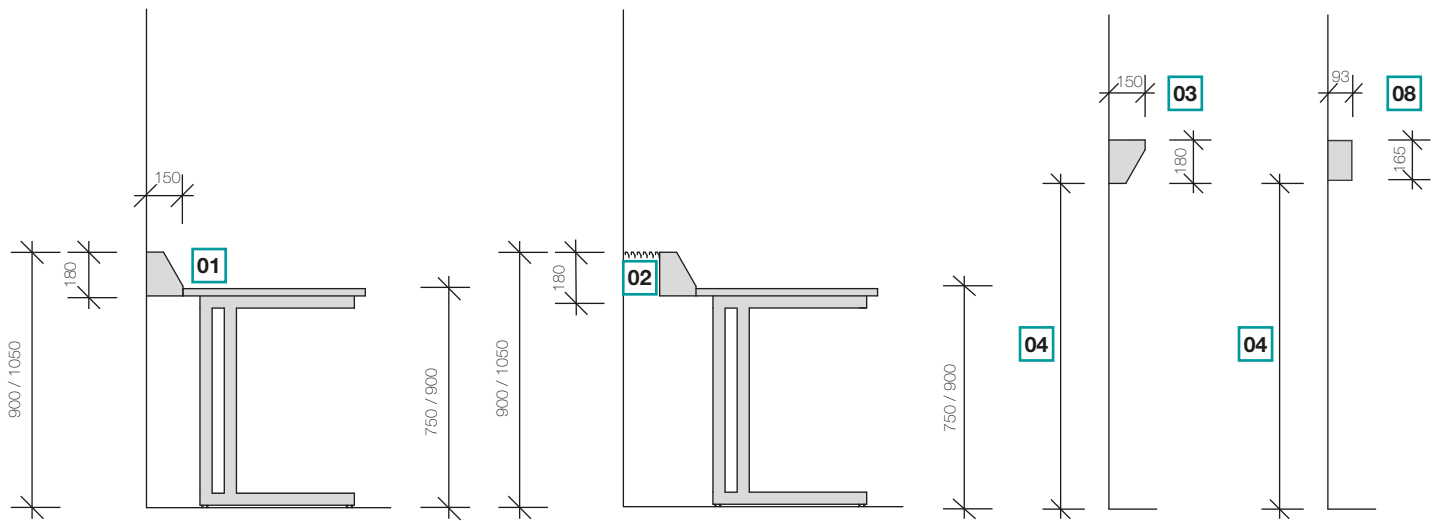
Übersicht Systemkanal

„Diese richtungsweisende Idee der Kanalgestaltung hat mittlerweile viele Nachahmer gefunden. Das bestätigt uns darin, mit dem DELTA 30 Systemkanal ein Original geschaffen zu haben, das Maßstäbe setzt.“

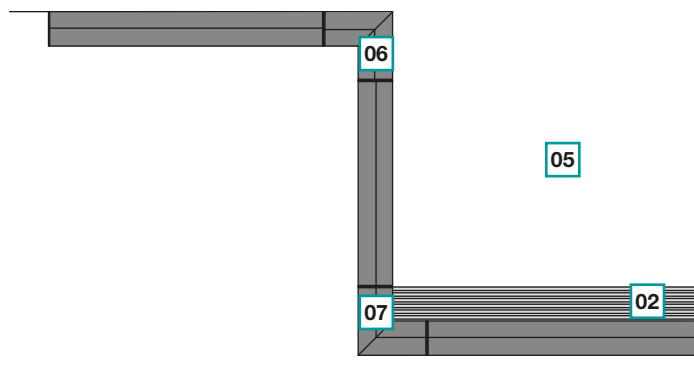


- 1 Funktionsnuten**
für Zubehör und 3D Stativstangenhalter
- 2 Reagenzien-Ablage**
mit Glasauflage
- 3 Kanalabdeckung**
für Elektroeinbauten / Steckdosen
- 4 Trennsteg**
zur Trennung von Daten-/ Elektroleitungen
- 5 Durchgehender Zellenständer**
mit Zubehörmutter (auch optional verschließbar)
- 6 Reagenzienablage**
zur bestmöglichen Ausnutzung des Platzes
- 7 Integrierte Funktionsnuten**
zur individuellen Organisation der Arbeitsumgebung (auch optional verschließbar)
- 8 30° abgeschrägter Kanal**
für optimale Erreichbarkeit der Bedienelemente
- 9 Optimierter Stau- und Nutzraum**
zur Trennung von Daten-/ Elektroleitungen

Der Systemkanal DELTA 30 ist ein besonders hochwertiger, spritzwassergeschützter, massiver Aluminium-Kanal mit hoher Festigkeit, der im System als Elektro-Kleinverteiler integriert wird. Die Frontblende, ebenfalls aus massivem Aluminium, ist um 30 Grad geneigt, und ist als wesentliche Systemkomponente auch für die Namensgebung des Produkts maßgeblich: „DELTA“ aufgrund der äußeren Formgebung des Kanals, „30“ aufgrund der 30°-Neigung der Blende. Beim Abklappen der Frontblende ist diese durch ein Spezialprofil gegen Herausfallen gesichert.



Draufsicht



01 Systemkanal als Tischkanal (Systemnut oben), Kombination mit allen Tischsystemen möglich

02 Heizungskonvektionsgitter aus Aluminiumprofilen, Tiefe nach Anforderung

03 Systemkanal als Wandkanal (Systemnut vorne und unten)

04 Montagehöhe nach Anforderung

05 Beispielhafte Kanalführung über Eck

06 Systemkanal Innenecke (300 x 300 mm)

07 Systemkanal Außenecke (300 x 300 mm)

08 Rechteckkanal als Wandkanal