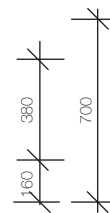
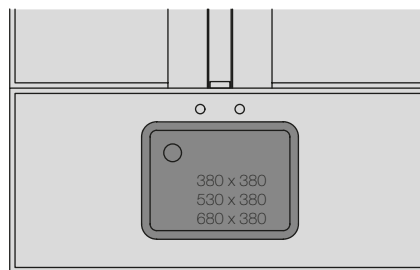
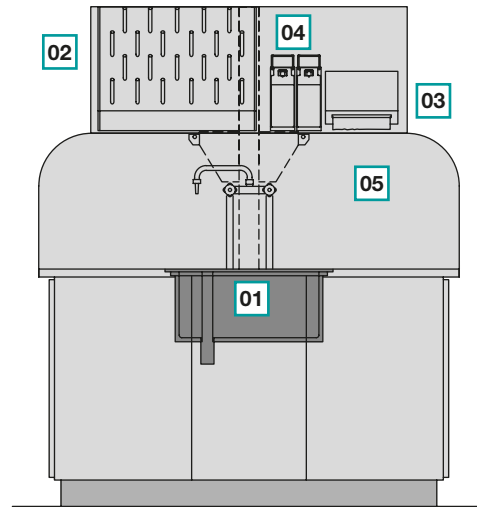


DATENBLATT

Mediensysteme

Spülzentrum



01 Steinzeugbecken

02 Option: Abtropfgestell

03 Option: Handtuchspender

04 Option: Seifenspender

05 Option: Spritzschutz